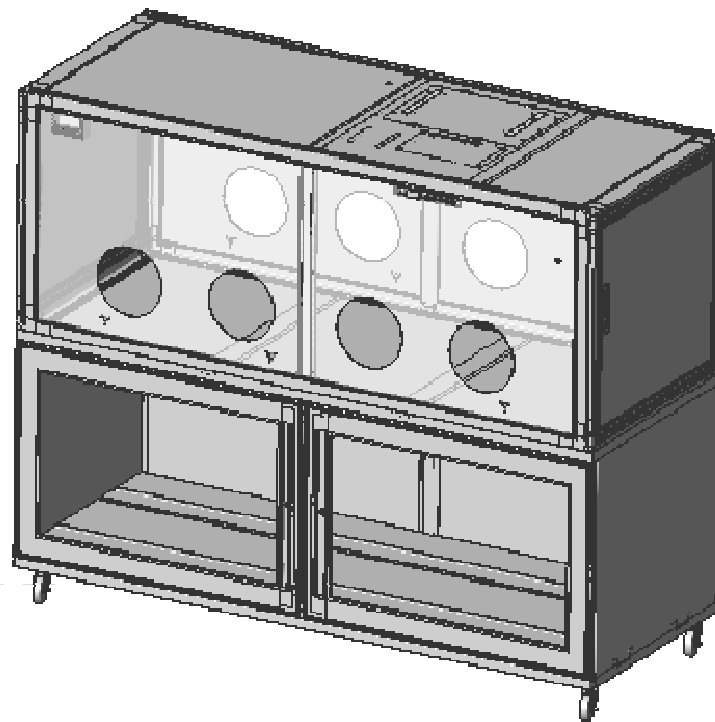


最全、最专、最实用的

空气湿度可控手套箱

(1%RH-环境湿度)



(适合湿度敏感物质及其工艺的操作环境专用)

2021/5/25

产品应用领域

本手套箱为空气湿度可控手套箱，结构采用金属框架，坚固耐用，主要用于空气湿度（1%RH-环境湿度）的控制，最低湿度可以达到1%RH，机器自动控湿，24小时工作，无须外来气源，特别适合湿度敏感物质及其工艺的操作环境专用，主要应用领域包括生化、化工、医药、材料、电子、物理等领域。

咨询产品请扫描微信联系



浏览全部产品

一、桌面式结构

1.桌面式单工位结构	页
1.1.桌面式+单工位+双侧大门+旋钮控湿(DSD-M).....	5
1.2.桌面式+单工位+双侧大门+数显数控控湿(DSD-N).....	6
1.3.桌面式+单工位+左侧大门+右侧小门+旋钮控湿(DSLRD-M).....	7
1.4.桌面式+单工位+左侧大门+右侧小门+数显数控控湿(DSLRD-N).....	8
1.5.桌面式+单工位+左侧大门+右侧过渡仓+旋钮控湿(DSLRV-M).....	9
1.6.桌面式+单工位+左侧大门+右侧过渡仓+数显数控控湿(DSLRV-N).....	10
2.桌面式双工位结构	
2.1.桌面式+双工位+双侧大门+旋钮控湿(DDD-M).....	11
2.2.桌面式+双工位+双侧大门+数显数控控湿(DDD-N).....	12
2.3.桌面式+双工位+左侧大门+右侧小门+旋钮控湿(DDLRD-M).....	13
2.4.桌面式+双工位+左侧大门+右侧小门+数显数控控湿(DDLRD-N).....	14
2.5.桌面式+双工位+左侧大门+右侧过渡仓+旋钮控湿(DDLRV-M).....	15
2.6.桌面式+双工位+左侧大门+右侧过渡仓+数显数控控湿(DDLRV-N).....	16

二、落地式结构

3. 落地式单工位结构

3.1. 落地式+单工位+双侧大门+旋钮控湿(FSD-M).....17

3.2. 落地式+单工位+双侧大门+数显数控控湿(FSD-N).....18

3.3. 落地式+单工位+左侧大门+右侧小门+旋钮控湿(FSLRD-M).....19

3.4. 落地式+单工位+左侧大门+右侧小门+数显数控控湿(FSLRD-N).....20

3.5. 落地式+单工位+左侧大门+右侧过渡仓+旋钮控湿(FSLRV-M).....21

3.6. 落地式+单工位+左侧大门+右侧过渡仓+数显数控控湿(FSLRV-N).....22

4. 落地式双工位结构

4.1. 落地式+双工位+双侧大门+旋钮控湿(FDD-M).....24

4.2. 落地式+双工位+双侧大门+数显数控控湿(FDD-N).....25

4.3. 落地式+双工位+左侧大门+右侧小门+旋钮控湿(FDLRD-M).....26

4.4. 落地式+双工位+左侧大门+右侧小门+数显数控控湿(FDLRD-N).....27

4.5. 落地式+双工位+左侧大门+右侧过渡仓+旋钮控湿(FDLRV-M).....28

4.6. 落地式+双工位+左侧大门+右侧过渡仓+数显数控控湿(FDLRV-N).....29

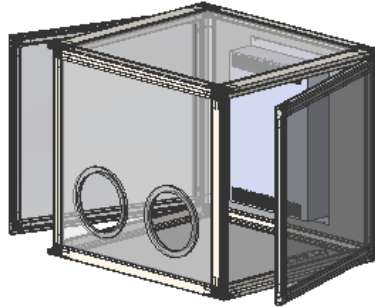
三、非标式结构

5.1. 定制款（尺寸、结构、功能按需定制）.....30

一、桌面式结构

1. 桌面式单工位结构

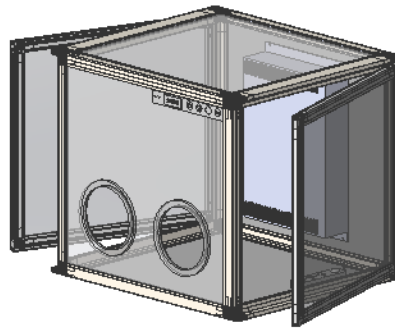
1.1. 桌面式+单工位(两个手套)+双侧开大门+旋钮控湿 (型号: DSD-M)



- 1) 箱体结构: 桌面式+单工位+两侧开大门
- 2) 箱体尺寸*: 外部尺寸: 长750*深700*高700 (mm), 内部尺寸: 长670*深620*高680 (mm)
- 3) 箱体材质: 金属框架型材+高透钢化有机玻璃板材+金属板材
- 4) 门尺寸: 大门700*700 (mm)
- 5) 手套尺寸: 长800mm
- 6) 手套材质: 黑色, 耐溶剂, 耐高温
- 7) 控湿单元: 旋钮设定湿度开关+机器自动控湿系统
- 8) 控湿范围: 1%RH-环境湿度 (不超过环境湿度)
- 9) 湿度表: 数显湿度/温度, 精度: $\pm 3\%RH$
- 10) 接口*: 箱体前板下方左中右位置分别预留1个接口开关, 可插软管, 接口也可按需预留
- 11) 插座*: 按需配置, 内置插排, 供箱体内部用电
- 12) 废气收集*: 按需配置, 采用管道风扇, 24小时开机, 不能自动控制风机运行!
- 13) 废气处理*: 选配有机溶剂活性炭循环吸附处理装置!

*备注: 箱体尺寸除了标准尺寸以外也可根据需求任意定制; 按需配置是指可以按照需求配置, 不另加收费, 选配是指可选择配置, 需要另外收费。

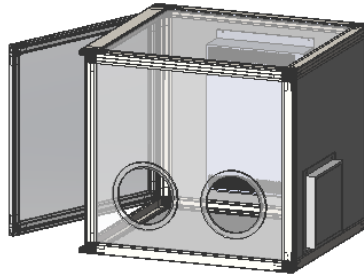
1.2. 桌面式+单工位(两个手套)+双侧开大门+数显数控控湿 (型号: DSD-N)



- 1) 箱体结构: 桌面式+单工位+两侧开大门
- 2) 箱体尺寸: 外部尺寸: 长750*深700*高700 (mm) , 内部尺寸: 长670*深620*高680 (mm)
- 3) 箱体材质: 金属框架型材+高透钢化有机玻璃板材+金属板材
- 4) 门尺寸: 大门700*700 (mm)
- 5) 手套尺寸: 长800mm
- 6) 手套材质: 黑色, 耐溶剂, 耐高温
- 7) 控湿单元: 数显数控面板设定湿度+自动控湿系统
- 8) 控湿范围: 1%RH-环境湿度 (不超过环境湿度)
- 9) 湿度表: 数显湿度/温度, 精度: $\pm 3\%RH$
- 10) 接口*: 箱体前板下方左中右位置分别预留1个接口开关, 可插软管, 接口也可按需预留
- 11) 插座*: 内置插排按需配置, 供箱体内部用电
- 12) 废气收集: 配置管道风扇, 自动控制风机运行
- 13) 废气处理*: 选配有机溶剂活性炭循环吸附处理装置!

*备注: 箱体尺寸除了标准尺寸以外也可根据需求任意定制; 按需配置是指可以按照需求配置, 不另加收费, 选配是指可选择配置, 需要另外收费。

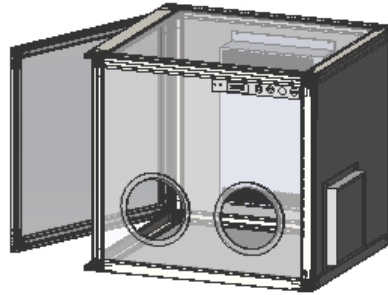
1.3. 桌面式+单工位(两个手套)+左侧开大门+右侧开小门+旋钮控湿 (型号: DSLRD-M)



- 1) 箱体结构: 桌面式+单工位+左侧开大门+右侧开小门
- 2) 箱体尺寸*: 外部尺寸: 长750*深700*高700 (mm), 内部尺寸: 长670*深620*高680 (mm)
- 3) 箱体材质: 金属框架型材+高透钢化有机玻璃板材+金属板材
- 4) 门尺寸: 左大门700*700 (mm), 右小门250*250 (mm)
- 5) 手套尺寸: 长800mm
- 6) 手套材质: 黑色, 耐溶剂, 耐高温
- 7) 控湿单元: 旋钮设定湿度开关+机器自动控湿系统
- 8) 控湿范围: 1%RH-环境湿度 (不超过环境湿度)
- 9) 湿度表: 数显湿度/温度, 精度: $\pm 3\%RH$
- 10) 接口*: 箱体前板下方左中右位置分别预留1个接口开关, 可插软管, 接口也可按需预留
- 11) 插座*: 按需配置, 内置插排, 供箱体内部用电
- 12) 废气收集*: 按需配置, 采用管道风扇, 24小时开机, 不能自动控制风机运行!
- 13) 废气处理*: 选配有机溶剂活性炭循环吸附处理装置!

*备注: 箱体尺寸除了标准尺寸以外也可根据需求任意定制; 按需配置是指可以按照需求配置, 不另加收费, 选配是指可选择配置, 需要另外收费。

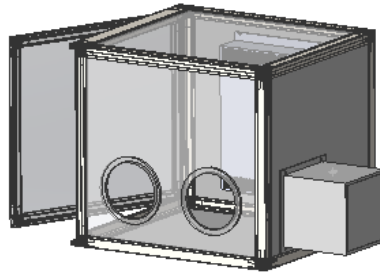
1.4. 桌面式+单工位(两个手套)+左侧开大门+右侧开小门+数显数控控湿 (型号: DSLRD-N)



- 1) 箱体结构: 桌面式+单工位+左侧开大门+右侧开小门
- 2) 箱体尺寸: 外部尺寸: 长750*深700*高700 (mm) , 内部尺寸: 长670*深620*高680 (mm)
- 3) 箱体材质: 金属框架型材+高透钢化有机玻璃板材+金属板材
- 4) 门尺寸: 左大门700*700 (mm) , 右小门250*250 (mm)
- 5) 手套尺寸: 长800mm
- 6) 手套材质: 黑色, 耐溶剂, 耐高温
- 7) 控湿单元: 数显数控面板设定湿度+自动控湿系统
- 8) 控湿范围: 1%RH-环境湿度 (不超过环境湿度)
- 9) 湿度表: 数显湿度/温度, 精度: $\pm 3\%RH$
- 10) 接口*: 箱体前板下方左中右位置分别预留1个接口开关, 可插软管, 接口也可按需预留
- 11) 插座*: 内置插排按需配置, 供箱体内部用电
- 12) 废气收集: 配置管道风扇, 自动控制风机运行
- 13) 废气处理*: 选配有机溶剂活性炭循环吸附处理装置!

*备注: 箱体尺寸除了标准尺寸以外也可根据需求任意定制; 按需配置是指可以按照需求配置, 不另加收费, 选配是指可选择配置, 需要另外收费。

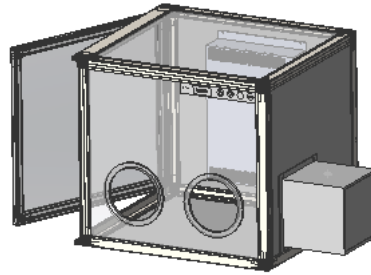
1.5.桌面式+单工位(两个手套)+左侧开大门+右侧过渡仓+旋钮控湿 (型号: DSLRV-M)



- 1) 箱体结构: 桌面式+单工位+左侧开大门+右侧过渡仓
- 2) 箱体尺寸*: 外部尺寸: 长750*深700*高700 (mm) , 内部尺寸: 长670*深620*高680 (mm)
- 3) 箱体材质: 金属框架型材+高透钢化有机玻璃板材+金属板材
- 4) 门尺寸: 左大门700*700 (mm)
- 5) 过渡仓尺寸: 250 *250 *250 (mm)
- 6) 手套尺寸: 长800mm
- 7) 手套材质: 黑色, 耐溶剂, 耐高温
- 8) 控湿单元: 旋钮设定湿度开关+机器自动控湿系统
- 9) 控湿范围: 1%RH-环境湿度 (不超过环境湿度)
- 10) 湿度表: 数显湿度/温度, 精度: $\pm 3\%RH$
- 11) 接口*: 箱体前板下方左中右位置分别预留1个接口开关, 可插软管, 接口也可按需预留
- 12) 插座*: 按需配置, 内置插排, 供箱体内部用电
- 13) 废气收集*: 按需配置, 采用管道风扇, 24小时开机, 不能自动控制风机运行!
- 14) 废气处理*: 选配有机溶剂活性炭循环吸附处理装置!

*备注: 箱体尺寸除了标准尺寸以外也可根据需求任意定制; 按需配置是指可以按照需求配置, 不另加收费, 选配是指可选择配置, 需要另外收费。

1.6.桌面式+单工位(两个手套)+左侧开大门+右侧过渡仓+数显数控控湿 (型号: DSLRV-N)

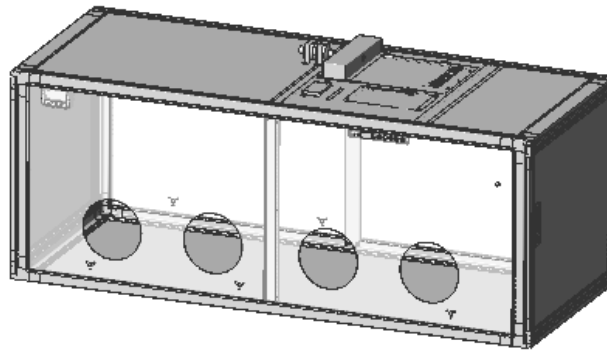


- 1) 箱体结构: 桌面式+单工位+左侧开大门+右侧过渡仓
- 2) 箱体尺寸: 外部尺寸: 长750*深700*高700 (mm) , 内部尺寸: 长670*深620*高680 (mm)
- 3) 箱体材质: 金属框架型材+高透钢化有机玻璃板材+金属板材
- 4) 门尺寸: 左大门700*700 (mm)
- 5) 过渡仓尺寸: 250 *250 *250 (mm)
- 6) 手套尺寸: 长800mm
- 7) 手套材质: 黑色, 耐溶剂, 耐高温
- 8) 控湿单元: 数显数控面板设定湿度+自动控湿系统
- 9) 控湿范围: 1%RH-环境湿度 (不超过环境湿度)
- 10) 湿度表: 数显湿度/温度, 精度: $\pm 3\%RH$
- 11) 接口*: 箱体前板下方左中右位置分别预留1个接口开关, 可插软管, 接口也可按需预留
- 12) 插座*: 内置插排按需配置, 供箱体内部用电
- 13) 废气收集: 配置管道风扇, 自动控制风机运行
- 14) 废气处理*: 选配有机溶剂活性炭循环吸附处理装置!

*备注: 箱体尺寸除了标准尺寸以外也可根据需求任意定制; 按需配置是指可以按照需求配置, 不另加收费, 选配是指可选择配置, 需要另外收费。

2. 桌面式双工位结构

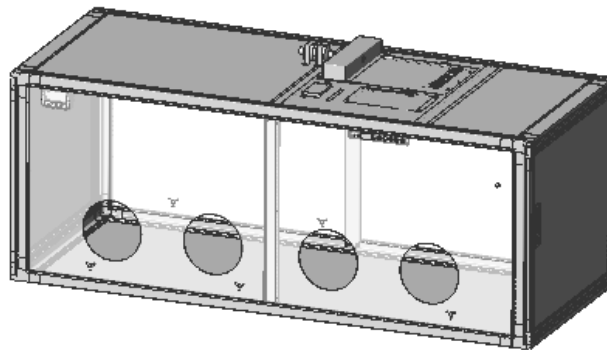
2.1. 桌面式+双工位(四个手套)+双侧开大门+旋钮控湿 (型号: DDD-M)



- 1) 箱体结构: 桌面式+双工位+两侧开大门
- 2) 箱体尺寸*: 外部尺寸: 长1500*深700*高700 (mm) , 内部尺寸: 长1420*深620*高680 (mm)
- 3) 箱体材质: 金属框架型材+高透钢化有机玻璃板材+金属板材
- 4) 门尺寸: 左大门700*700 (mm) , 右大门700*700 (mm)
- 5) 手套尺寸: 长800mm
- 6) 手套材质: 黑色, 耐溶剂, 耐高温
- 7) 控湿单元: 旋钮设定湿度开关+机器自动控湿系统
- 8) 控湿范围: 1%RH-环境湿度 (不超过环境湿度)
- 9) 湿度表: 数显湿度/温度, 精度: $\pm 3\%RH$
- 10) 接口*: 箱体前板下方左中右位置分别预留1个接口开关, 可插软管, 接口也可按需预留
- 11) 插座*: 按需配置, 内置插排, 供箱体内部用电
- 12) 废气收集*: 按需配置, 采用管道风扇, 24小时开机, 不能自动控制风机运行!
- 13) 废气处理*: 选配有机溶剂活性炭循环吸附处理装置!

*备注: 箱体尺寸除了标准尺寸以外也可根据需求任意定制; 按需配置是指可以按照需求配置, 不另加收费, 选配是指可选择配置, 需要另外收费。

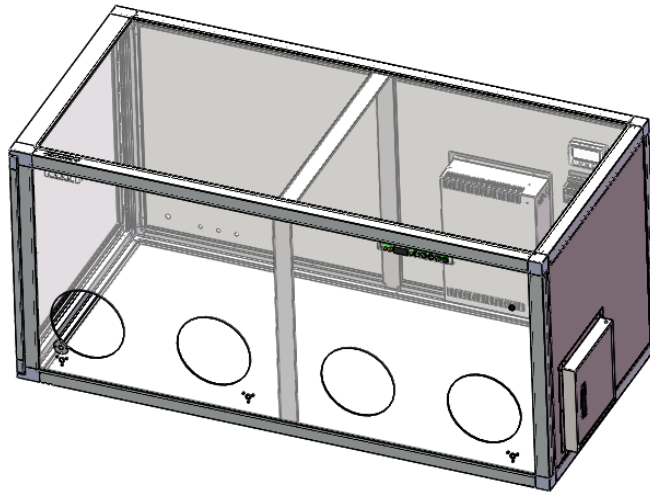
2.2. 桌面式+双工位(四个手套)+双侧开大门+数显数控控湿 (型号: DDD-N)



- 1) 箱体结构: 桌面式+双工位+两侧开大门
- 2) 箱体尺寸: 外部尺寸: 长1500*深700*高700 (mm) , 内部尺寸: 长1420*深620*高680 (mm)
- 3) 箱体材质: 金属框架型材+高透钢化有机玻璃板材+金属板材
- 4) 门尺寸: 左大门700*700 (mm) , 右大门700*700 (mm)
- 5) 手套尺寸: 长800mm
- 6) 手套材质: 黑色, 耐溶剂, 耐高温
- 7) 控湿单元: 数显数控面板设定湿度+自动控湿系统
- 8) 控湿范围: 1%RH-环境湿度 (不超过环境湿度)
- 9) 湿度表: 数显湿度/温度, 精度: $\pm 3\%RH$
- 10) 接口*: 箱体前板下方左中右位置分别预留1个接口开关, 可插软管, 接口也可按需预留
- 11) 插座*: 内置插排按需配置, 供箱体内部用电
- 12) 废气收集: 配置管道风扇, 自动控制风机运行
- 13) 废气处理*: 选配有机溶剂活性炭循环吸附处理装置!

*备注: 箱体尺寸除了标准尺寸以外也可根据需求任意定制; 按需配置是指可以按照需求配置, 不另加收费, 选配是指可选择配置, 需要另外收费。

2.3. 桌面式+双工位(四个手套)+左侧开大门+右侧开小门+旋钮控湿 (型号: DDLRD-M)

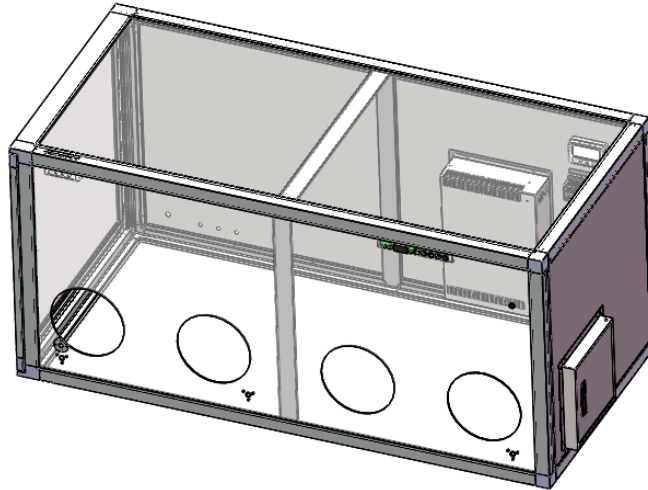


- 1) 箱体结构: 桌面式+双工位+左侧开大门+右侧开小门
- 2) 箱体尺寸*: 外部尺寸: 长1500*深700*高700 (mm) , 内部尺寸: 长1420*深620*高680 (mm)
- 3) 箱体材质: 金属框架型材+高透钢化有机玻璃板材+金属板材
- 4) 门尺寸: 左大门700*700 (mm) , 右小门250*250 (mm)
- 5) 手套尺寸: 长800mm
- 6) 手套材质: 黑色, 耐溶剂, 耐高温
- 7) 控湿单元: 旋钮设定湿度开关+机器自动控湿系统
- 8) 控湿范围: 1%RH-环境湿度 (不超过环境湿度)
- 9) 湿度表: 数显湿度/温度, 精度: $\pm 3\%RH$
- 10) 接口*: 箱体前板下方左中右位置分别预留1个接口开关, 可插软管, 接口也可按需预留
- 11) 插座*: 按需配置, 内置插排, 供箱体内部用电
- 12) 废气收集*: 按需配置, 采用管道风扇, 24小时开机, 不能自动控制风机运行!
- 13) 废气处理*: 选配有机溶剂活性炭循环吸附处理装置!

*备注: 箱体尺寸除了标准尺寸以外也可根据需求任意定制; 按需配置是指可以按照需求配置, 不另加收费, 选

配是指可选择配置，需要另外收费。

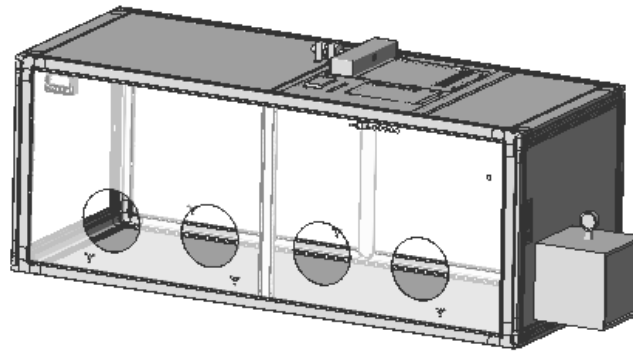
2.4. 桌面式+双工位(四个手套)+左侧开大门+右侧开小门+数显数控控湿（型号：DDLRD-N）



- 1) 箱体结构：桌面式+双工位+左侧开大门+右侧开小门
- 2) 箱体尺寸：外部尺寸：长1500*深700*高700（mm），内部尺寸：长1420*深620*高680（mm）
- 3) 箱体材质：金属框架型材+高透钢化有机玻璃板材+金属板材
- 4) 门尺寸：左大门700*700（mm），右小门250*250（mm）
- 5) 手套尺寸：长800mm
- 6) 手套材质：黑色，耐溶剂，耐高温
- 7) 控湿单元：数显数控面板设定湿度+自动控湿系统
- 8) 控湿范围：1%RH-环境湿度（不超过环境湿度）
- 9) 湿度表：数显湿度/温度，精度：±3%RH
- 10) 接口*：箱体前板下方左中右位置分别预留1个接口开关，可插软管，接口也可按需预留
- 11) 插座*：内置插排按需配置，供箱体内部用电
- 12) 废气收集：配置管道风扇，自动控制风机运行
- 13) 废气处理*：选配有机溶剂活性炭循环吸附处理装置！

*备注：箱体尺寸除了标准尺寸以外也可根据需求任意定制；按需配置是指可以按照需求配置，不另加收费，选配是指可选择配置，需要另外收费。

2.5. 桌面式+双工位(四个手套)+ 左侧开大门+右侧过渡仓+旋钮控湿 (型号：DDLRV-M)

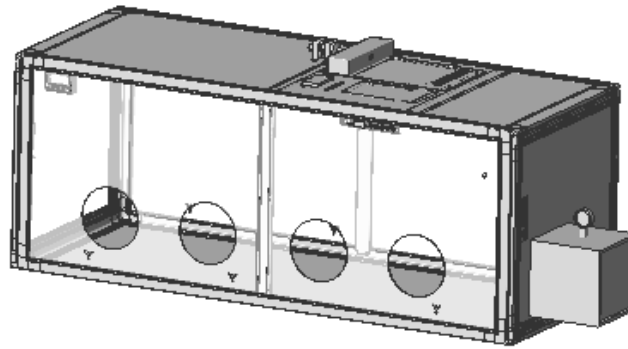


- 1) 箱体结构：桌面式+双工位+左侧开大门+右侧过渡仓
- 2) 箱体尺寸*：外部尺寸：长1500*深700*高700 (mm) ，内部尺寸：长1420*深620*高680 (mm)
- 3) 箱体材质：金属框架型材+高透钢化有机玻璃板材+金属板材
- 4) 门尺寸：左大门700*700 (mm)
- 5) 过渡仓尺寸：250 *250 *250 (mm)
- 6) 手套尺寸：长800mm
- 7) 手套材质：黑色，耐溶剂，耐高温
- 8) 控湿单元：旋钮设定湿度开关+机器自动控湿系统
- 9) 控湿范围：1%RH-环境湿度 (不超过环境湿度)
- 10) 湿度表：数显湿度/温度，精度：±3%RH
- 11) 接口*：箱体前板下方左中右位置分别预留1个接口开关，可插软管，接口也可按需预留
- 12) 插座*：按需配置，内置插排，供箱体内部用电
- 13) 废气收集*：按需配置，采用管道风扇，24小时开机，不能自动控制风机运行！
- 14) 废气处理*：选配有机溶剂活性炭循环吸附处理装置！

*备注：箱体尺寸除了标准尺寸以外也可根据需求任意定制；按需配置是指可以按照需求配置，不另加收费，选

配是指可选择配置，需要另外收费。

2.6. 桌面式+双工位(四个手套)+左侧开大门+右侧过渡仓+数显数控控湿 (型号: DDLRV-N)



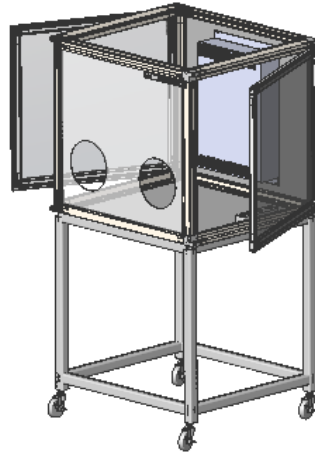
- 1) 箱体结构: 桌面式+双工位+左侧开大门+右侧过渡仓
- 2) 箱体尺寸: 外部尺寸: 长1500*深700*高700 (mm) , 内部尺寸: 长1420*深620*高680 (mm)
- 3) 箱体材质: 金属框架型材+高透钢化有机玻璃板材+金属板材
- 4) 门尺寸: 左大门700*700 (mm)
- 5) 过渡仓尺寸: 250 *250 *250 (mm)
- 6) 手套尺寸: 长800mm
- 7) 手套材质: 黑色, 耐溶剂, 耐高温
- 8) 控湿单元: 数显数控面板设定湿度+自动控湿系统
- 9) 控湿范围: 1%RH-环境湿度 (不超过环境湿度)
- 10) 湿度表: 数显湿度/温度, 精度: $\pm 3\%RH$
- 11) 接口*: 箱体前板下方左中右位置分别预留1个接口开关, 可插软管, 接口也可按需预留
- 12) 插座*: 内置插排按需配置, 供箱体内部用电
- 13) 废气收集: 配置管道风扇, 自动控制风机运行
- 15) 废气处理*: 选配有机溶剂活性炭循环吸附处理装置!

*备注: 箱体尺寸除了标准尺寸以外也可根据需求任意定制; 按需配置是指可以按照需求配置, 不另加收费, 选配是指可选择配置, 需要另外收费。

二、落地式结构

3. 落地式单工位结构

3.1.落地式+单工位(两个手套)+双侧开大门+旋钮控湿 (型号: FSD-M)

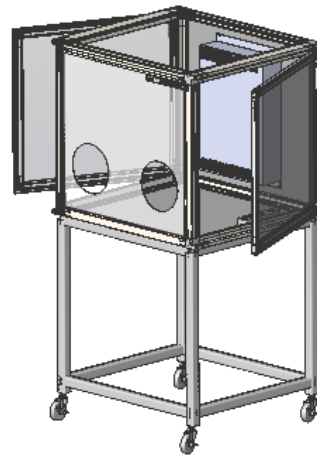


- 1) 箱体结构: 落地式+单工位+两侧开大门
- 2) 箱体尺寸*: 外部尺寸: 长750*深700*高700 (mm), 内部尺寸: 长670*深620*高680 (mm)
- 3) 箱体材质: 金属框架型材+高透钢化有机玻璃板材+金属板材
- 4) 落地支架: 支架高650 (mm), 脚轮高50 (mm), 带刹车, 承重 \leq 300公斤
- 5) 门尺寸: 大门700*700 (mm)
- 6) 手套尺寸: 长800mm
- 7) 手套材质: 黑色, 耐溶剂, 耐高温
- 8) 控湿单元: 旋钮设定湿度开关+机器自动控湿系统
- 9) 控湿范围: 1%RH-环境湿度 (不超过环境湿度)
- 10) 湿度表: 数显湿度/温度, 精度: \pm 3%RH
- 11) 接口*: 箱体前板下方左中右位置分别预留1个接口开关, 可插软管, 接口也可按需预留
- 12) 插座*: 按需配置, 内置插排, 供箱体内部用电
- 13) 废气收集*: 按需配置, 采用管道风扇, 24小时开机, 不能自动控制风机运行!

14) 废气处理*: 选配有机溶剂活性炭循环吸附处理装置!

*备注: 箱体尺寸除了标准尺寸以外也可根据需求任意定制; 按需配置是指可以按照需求配置, 不另加收费, 选配是指可选择配置, 需要另外收费。

3.2.落地式+单工位(两个手套)+双侧开大门+数显数控控湿 (型号: FSD-N)

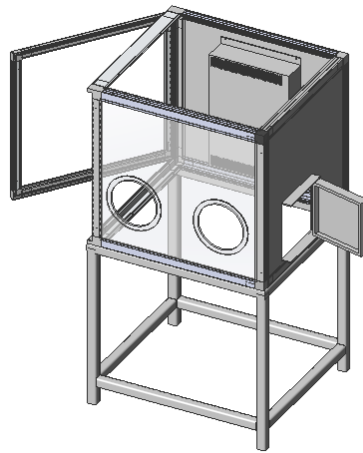


- 1) 箱体结构: 落地式+单工位+两侧开大门
- 2) 箱体尺寸: 外部尺寸: 长750*深700*高700 (mm), 内部尺寸: 长670*深620*高680 (mm)
- 3) 箱体材质: 金属框架型材+高透钢化有机玻璃板材+金属板材
- 4) 落地支架: 支架高650 (mm), 脚轮高50 (mm), 带刹车, 承重 \leq 300公斤
- 5) 门尺寸: 大门700*700 (mm)
- 6) 手套尺寸: 长800mm
- 7) 手套材质: 黑色, 耐溶剂, 耐高温
- 8) 控湿单元: 数显数控面板设定湿度+自动控湿系统
- 9) 控湿范围: 1%RH-环境湿度 (不超过环境湿度)
- 10) 湿度表: 数显湿度/温度, 精度: \pm 3%RH
- 11) 接口*: 箱体前板下方左中右位置分别预留1个接口开关, 可插软管, 接口也可按需预留

- 12) 插座*: 内置插排按需配置, 供箱体内部用电
- 13) 废气收集: 配置管道风扇, 自动控制风机运行
- 14) 废气处理*: 选配有机溶剂活性炭循环吸附处理装置!

*备注: 箱体尺寸除了标准尺寸以外也可根据需求任意定制; 按需配置是指可以按照需求配置, 不另加收费, 选配是指可选择配置, 需要另外收费。

3.3.落地式+单工位(两个手套)+左侧开大门+右侧开小门+旋钮控湿 (型号: FSLRD-M)

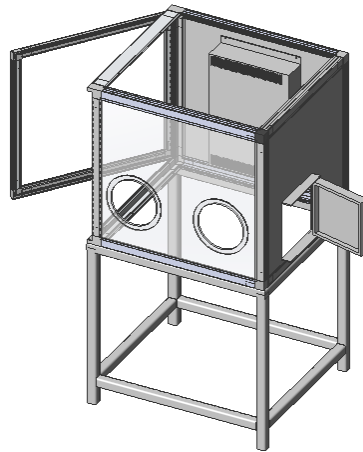


- 1) 箱体结构: 落地式+单工位+左侧开大门+右侧开小门
- 2) 箱体尺寸*: 外部尺寸: 长750*深700*高700 (mm), 内部尺寸: 长670*深620*高680 (mm)
- 3) 箱体材质: 金属框架型材+高透钢化有机玻璃板材+金属板材
- 4) 落地支架: 支架高650 (mm), 脚轮高50 (mm), 带刹车, 承重 \leq 300公斤
- 5) 门尺寸: 左大门700*700 (mm), 右小门250*250 (mm)
- 6) 手套尺寸: 长800mm
- 7) 手套材质: 黑色, 耐溶剂, 耐高温
- 8) 控湿单元: 旋钮设定湿度开关+机器自动控湿系统
- 9) 控湿范围: 1%RH-环境湿度 (不超过环境湿度)

- 10) 湿度表：数显湿度/温度，精度： $\pm 3\%RH$
- 11) 接口*：箱体前板下方左中右位置分别预留1个接口开关，可插软管，接口也可按需预留
- 12) 插座*：按需配置，内置插排，供箱体内部用电
- 13) 废气收集*：按需配置，采用管道风扇，24小时开机，不能自动控制风机运行！
- 14) 废气处理*：选配有机溶剂活性炭循环吸附处理装置！

*备注：箱体尺寸除了标准尺寸以外也可根据需求任意定制；按需配置是指可以按照需求配置，不另加收费，选配是指可选择配置，需要另外收费。

3.4.落地式+单工位(两个手套)+左侧开大门+右侧开小门+数显数控控湿（型号：FSLRD-N）

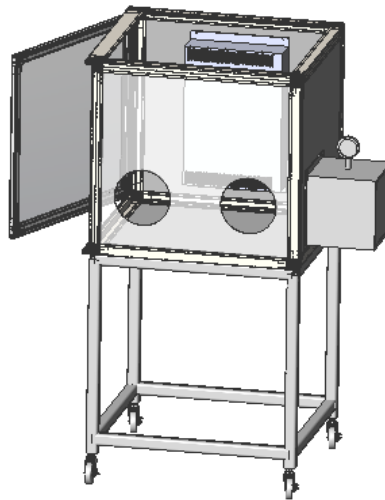


- 1) 箱体结构：落地式+单工位+左侧开大门+右侧开小门
- 2) 箱体尺寸：外部尺寸：长750*深700*高700（mm），内部尺寸：长670*深620*高680（mm）
- 3) 箱体材质：金属框架型材+高透钢化有机玻璃板材+金属板材
- 4) 落地支架：支架高650（mm），脚轮高50（mm），带刹车，承重 ≤ 300 公斤
- 5) 门尺寸：左大门700*700（mm），右小门250*250（mm）
- 6) 手套尺寸：长800mm
- 7) 手套材质：黑色，耐溶剂，耐高温

- 8) 控湿单元：数显数控面板设定湿度+自动控湿系统
- 9) 控湿范围：1%RH-环境湿度（不超过环境湿度）
- 10) 湿度表：数显湿度/温度，精度：±3%RH
- 11) 接口*：箱体前板下方左中右位置分别预留1个接口开关，可插软管，接口也可按需预留
- 12) 插座*：内置插排按需配置，供箱体内部用电
- 13) 废气收集：配置管道风扇，自动控制风机运行
- 14) 废气处理*：选配有机溶剂活性炭循环吸附处理装置！

*备注：箱体尺寸除了标准尺寸以外也可根据需求任意定制；按需配置是指可以按照需求配置，不另加收费，选配是指可选择配置，需要另外收费。

3.5.落地式+单工位(两个手套)+左侧开大门+右侧过渡仓+旋钮控湿（型号：FSLRV-M）

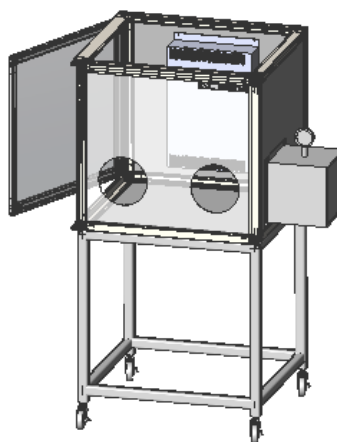


- 1) 箱体结构：落地式+单工位+左侧开大门+右侧过渡仓
- 2) 箱体尺寸*：外部尺寸：长750*深700*高700（mm），内部尺寸：长670*深620*高680（mm）
- 3) 箱体材质：金属框架型材+高透钢化有机玻璃板材+金属板材
- 4) 落地支架：支架高650（mm），脚轮高50（mm），带刹车，承重≤300公斤
- 5) 门尺寸：左大门700*700（mm）

- 6) 过渡仓尺寸: 250 *250 *250 (mm)
- 7) 手套尺寸: 长800mm
- 8) 手套材质: 黑色, 耐溶剂, 耐高温
- 9) 控湿单元: 旋钮设定湿度开关+机器自动控湿系统
- 10) 控湿范围: 1%RH-环境湿度 (不超过环境湿度)
- 11) 湿度表: 数显湿度/温度, 精度: $\pm 3\%RH$
- 12) 接口*: 箱体前板下方左中右位置分别预留1个接口开关, 可插软管, 接口也可按需预留
- 13) 插座*: 按需配置, 内置插排, 供箱体内部用电
- 14) 废气收集*: 按需配置, 采用管道风扇, 24小时开机, 不能自动控制风机运行!
- 15) 废气处理*: 选配有机溶剂活性炭循环吸附处理装置!

*备注: 箱体尺寸除了标准尺寸以外也可根据需求任意定制; 按需配置是指可以按照需求配置, 不另加收费, 选配是指可选择配置, 需要另外收费。

3.6.落地式+单工位(两个手套)+ 左侧开大门+右侧过渡仓+数显数控控湿 (型号: FSLRV-N)



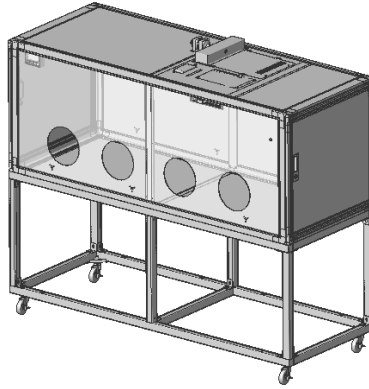
- 1) 箱体结构: 落地式+单工位+左侧开大门+右侧过渡仓
- 2) 箱体尺寸: 外部尺寸: 长750*深700*高700 (mm) , 内部尺寸: 长670*深620*高680 (mm)

- 3) 箱体材质：金属框架型材+高透钢化有机玻璃板材+金属板材
- 4) 落地支架：支架高650（mm），脚轮高50（mm），带刹车，承重≤300公斤
- 5) 门尺寸：左大门700*700（mm）
- 6) 过渡仓尺寸：250*250*250（mm）
- 7) 手套尺寸：长800mm
- 8) 手套材质：黑色，耐溶剂，耐高温
- 9) 控湿单元：数显数控面板设定湿度+自动控湿系统
- 10) 控湿范围：1%RH-环境湿度（不超过环境湿度）
- 11) 湿度表：数显湿度/温度，精度：±3%RH
- 12) 接口*：箱体前板下方左中右位置分别预留1个接口开关，可插软管，接口也可按需预留
- 13) 插座*：内置插排按需配置，供箱体内部用电
- 14) 废气收集：配置管道风扇，自动控制风机运行
- 15) 废气处理*：选配有机溶剂活性炭循环吸附处理装置！

*备注：箱体尺寸除了标准尺寸以外也可根据需求任意定制；按需配置是指可以按照需求配置，不另加收费，选配是指可选择配置，需要另外收费。

4. 落地式双工位结构

4.1. 落地式+双工位(四个手套)+双侧开大门+旋钮控湿 (型号: FDD-M)

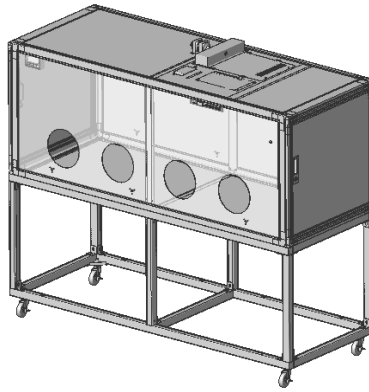


- 1) 箱体结构: 落地式+双工位+两侧开大门
- 2) 箱体尺寸*: 外部尺寸: 长1500*深700*高700 (mm) , 内部尺寸: 长1420*深620*高680 (mm)
- 3) 箱体材质: 金属框架型材+高透钢化有机玻璃板材+金属板材
- 4) 落地支架: 支架高650 (mm) , 脚轮高50 (mm) , 带刹车, 承重 \leq 300公斤
- 5) 门尺寸: 左大门700*700 (mm) , 右大门700*700 (mm)
- 6) 手套尺寸: 长800mm
- 7) 手套材质: 黑色, 耐溶剂, 耐高温
- 8) 控湿单元: 旋钮设定湿度开关+机器自动控湿系统
- 9) 控湿范围: 1%RH-环境湿度 (不超过环境湿度)
- 10) 湿度表: 数显湿度/温度, 精度: \pm 3%RH
- 11) 接口*: 箱体前板下方左中右位置分别预留1个接口开关, 可插软管, 接口也可按需预留
- 12) 插座*: 按需配置, 内置插排, 供箱体内部用电
- 13) 废气收集*: 按需配置, 采用管道风扇, 24小时开机, 不能自动控制风机运行!
- 14) 废气处理*: 选配有机溶剂活性炭循环吸附处理装置!

*备注: 箱体尺寸除了标准尺寸以外也可根据需求任意定制; 按需配置是指可以按照需求配置, 不另加收费, 选

配是指可选择配置，需要另外收费。

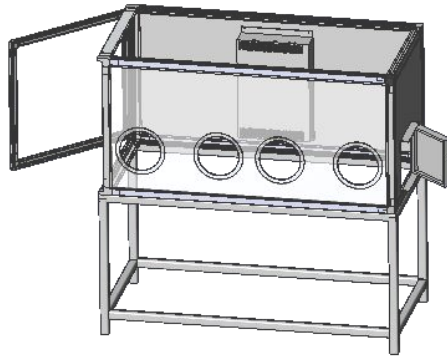
4.2. 落地式+双工位(四个手套)+双侧开大门+数显数控控湿 (型号: FDD-N)



- 1) 箱体结构: 落地式+双工位+两侧开大门
- 2) 箱体尺寸: 外部尺寸: 长1500*深700*高700 (mm), 内部尺寸: 长1420*深620*高680 (mm)
- 3) 箱体材质: 金属框架型材+高透钢化有机玻璃板材+金属板材
- 4) 落地支架: 支架高650 (mm), 脚轮高50 (mm), 带刹车, 承重 \leq 300公斤
- 5) 门尺寸: 左大门700*700 (mm), 右大门700*700 (mm)
- 6) 手套尺寸: 长800mm
- 7) 手套材质: 黑色, 耐溶剂, 耐高温
- 8) 控湿单元: 数显数控面板设定湿度+自动控湿系统
- 9) 控湿范围: 1%RH-环境湿度 (不超过环境湿度)
- 10) 湿度表: 数显湿度/温度, 精度: \pm 3%RH
- 11) 接口*: 箱体前板下方左中右位置分别预留1个接口开关, 可插软管, 接口也可按需预留
- 12) 插座*: 内置插排按需配置, 供箱体内部用电
- 13) 废气收集: 配置管道风扇, 自动控制风机运行
- 14) 废气处理*: 选配有机溶剂活性炭循环吸附处理装置!

*备注：箱体尺寸除了标准尺寸以外也可根据需求任意定制；按需配置是指可以按照需求配置，不另加收费，选配是指可选择配置，需要另外收费。

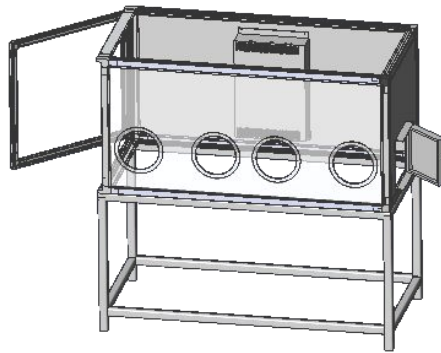
4.3. 落地式+双工位(四个手套)+左侧开大门+右侧开小门+旋钮控湿（型号：FDLRD-M）



- 1) 箱体结构：落地式+双工位+左侧开大门+右侧开小门
- 2) 箱体尺寸*：外部尺寸：长1500*深700*高700（mm），内部尺寸：长1420*深620*高680（mm）
- 3) 箱体材质：金属框架型材+高透钢化有机玻璃板材+金属板材
- 4) 落地支架：支架高650（mm），脚轮高50（mm），带刹车，承重 \leq 300公斤
- 5) 门尺寸：左大门700*700（mm），右小门250*250（mm）
- 6) 手套尺寸：长800mm
- 7) 手套材质：黑色，耐溶剂，耐高温
- 8) 控湿单元：旋钮设定湿度开关+机器自动控湿系统
- 9) 控湿范围：1%RH-环境湿度（不超过环境湿度）
- 10) 湿度表：数显湿度/温度，精度： \pm 3%RH
- 11) 接口*：箱体前板下方左中右位置分别预留1个接口开关，可插软管，接口也可按需预留
- 12) 插座*：按需配置，内置插排，供箱体内部用电
- 13) 废气收集*：按需配置，采用管道风扇，24小时开机，不能自动控制风机运行！
- 14) 废气处理*：选配有机溶剂活性炭循环吸附处理装置！

*备注：箱体尺寸除了标准尺寸以外也可根据需求任意定制；按需配置是指可以按照需求配置，不另加收费，选配是指可选择配置，需要另外收费。

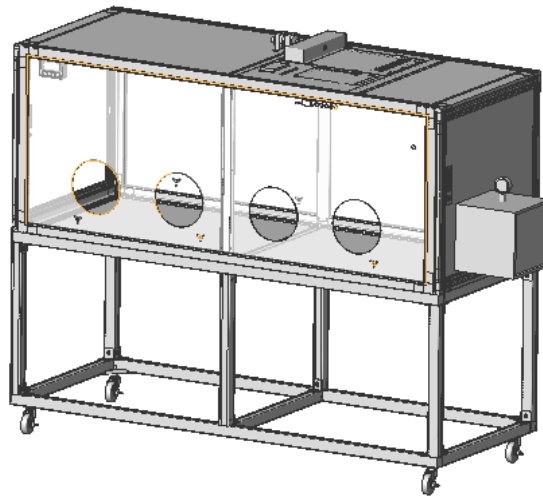
4.4. 落地式+双工位(四个手套)+左侧开大门+右侧开小门+数显数控控湿（型号：FDLRD-N）



- 1) 箱体结构：落地式+双工位+左侧开大门+右侧开小门
- 2) 箱体尺寸：外部尺寸：长1500*深700*高700（mm），内部尺寸：长1420*深620*高680（mm）
- 3) 箱体材质：金属框架型材+高透钢化有机玻璃板材+金属板材
- 4) 落地支架：支架高650（mm），脚轮高50（mm），带刹车，承重 \leq 300公斤
- 5) 门尺寸：左大门700*700（mm），右小门250*250（mm）
- 6) 手套尺寸：长800mm
- 7) 手套材质：黑色，耐溶剂，耐高温
- 8) 控湿单元：数显数控面板设定湿度+自动控湿系统
- 9) 控湿范围：1%RH-环境湿度（不超过环境湿度）
- 10) 湿度表：数显湿度/温度，精度： \pm 3%RH
- 11) 接口*：箱体前板下方左中右位置分别预留1个接口开关，可插软管，接口也可按需预留
- 12) 插座*：内置插排按需配置，供箱体内部用电
- 13) 废气收集：配置管道风扇，自动控制风机运行
- 14) 废气处理*：选配有机溶剂活性炭循环吸附处理装置！

*备注：箱体尺寸除了标准尺寸以外也可根据需求任意定制；按需配置是指可以按照需求配置，不另加收费，选配是指可选择配置，需要另外收费。

4.5. 落地式+双工位(四个手套)+ 左侧开大门+右侧过渡仓+旋钮控湿（型号：FDLRV-M）



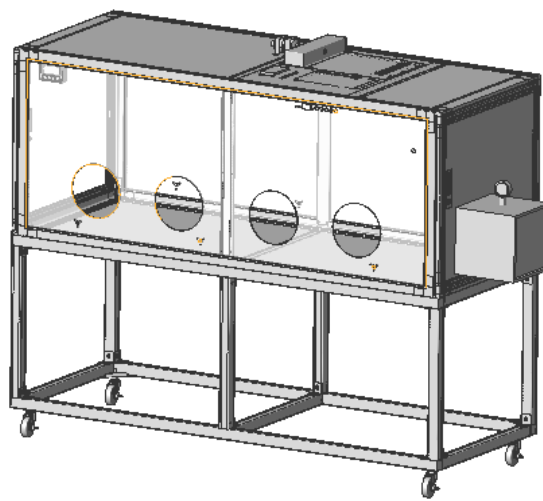
- 1) 箱体结构：落地式+双工位+左侧开大门+右侧过渡仓
- 2) 箱体尺寸*：外部尺寸：长1500*深700*高700（mm），内部尺寸：长1420*深620*高680（mm）
- 3) 箱体材质：金属框架型材+高透钢化有机玻璃板材+金属板材
- 4) 落地支架：支架高650（mm），脚轮高50（mm），带刹车，承重≤300公斤
- 5) 门尺寸：左大门700*700（mm）
- 6) 过渡仓尺寸：250 *250 *250（mm）
- 7) 手套尺寸：长800mm
- 8) 手套材质：黑色，耐溶剂，耐高温
- 9) 控湿单元：旋钮设定湿度开关+机器自动控湿系统
- 10) 控湿范围：1%RH-环境湿度（不超过环境湿度）
- 11) 湿度表：数显湿度/温度，精度：±3%RH
- 12) 接口*：箱体前板下方左中右位置分别预留1个接口开关，可插软管，接口也可按需预留
- 13) 插座*：按需配置，内置插排，供箱体内部用电

14) 废气收集*: 按需配置, 采用管道风扇, 24小时开机, 不能自动控制风机运行!

15) 废气处理*: 选配有机溶剂活性炭循环吸附处理装置!

*备注: 箱体尺寸除了标准尺寸以外也可根据需求任意定制; 按需配置是指可以按照需求配置, 不另加收费, 选配是指可选择配置, 需要另外收费。

4.6. 落地式+双工位(四个手套)+左侧开大门+右侧过渡仓+数显数控控湿 (型号: FDLRV-N)



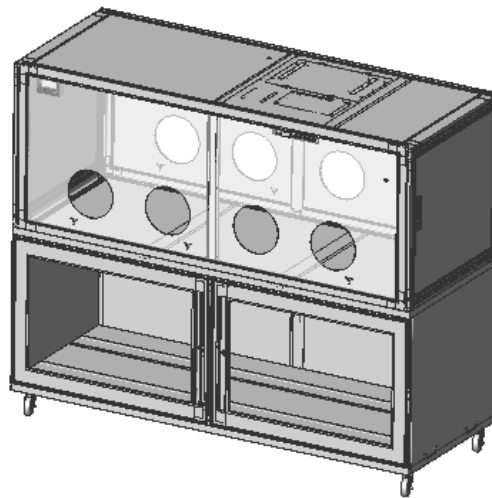
- 1) 箱体结构: 落地式+双工位+左侧开大门+右侧过渡仓
- 2) 箱体尺寸: 外部尺寸: 长1500*深700*高700 (mm), 内部尺寸: 长1420*深620*高680 (mm)
- 3) 箱体材质: 金属框架型材+高透钢化有机玻璃板材+金属板材
- 4) 落地支架: 支架高650 (mm), 脚轮高50 (mm), 带刹车, 承重 \leq 300公斤
- 5) 门尺寸: 左大门700*700 (mm)
- 6) 过渡仓尺寸: 250 *250 *250 (mm)
- 7) 手套尺寸: 长800mm
- 8) 手套材质: 黑色, 耐溶剂, 耐高温
- 9) 控湿单元: 数显数控面板设定湿度+自动控湿系统
- 10) 控湿范围: 1%RH-环境湿度 (不超过环境湿度)

- 11) 湿度表：数显湿度/温度，精度： $\pm 3\%RH$
- 12) 接口*：箱体前板下方左中右位置分别预留1个接口开关，可插软管，接口也可按需预留
- 13) 插座*：内置插排按需配置，供箱体内部用电
- 14) 废气收集：配置管道风扇，自动控制风机运行
- 15) 废气处理*：选配有机溶剂活性炭循环吸附处理装置！

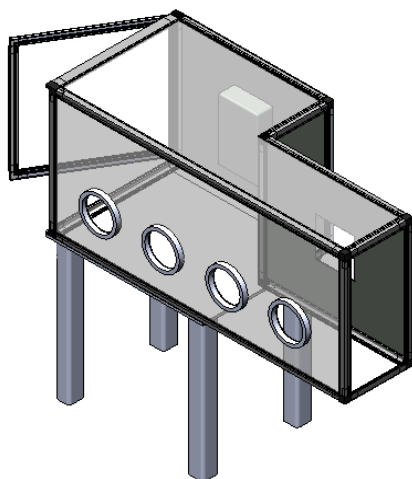
*备注：箱体尺寸除了标准尺寸以外也可根据需求任意定制；按需配置是指可以按照需求配置，不另加收费，选配是指可选择配置，需要另外收费。

三、非标式结构

5.1. 落地式柜体+双面手套式的空气手套箱结构



5.2. 与其它仪器对接的空气手套箱结构



5.3. 其它定制结构

上海迈拓崴科技